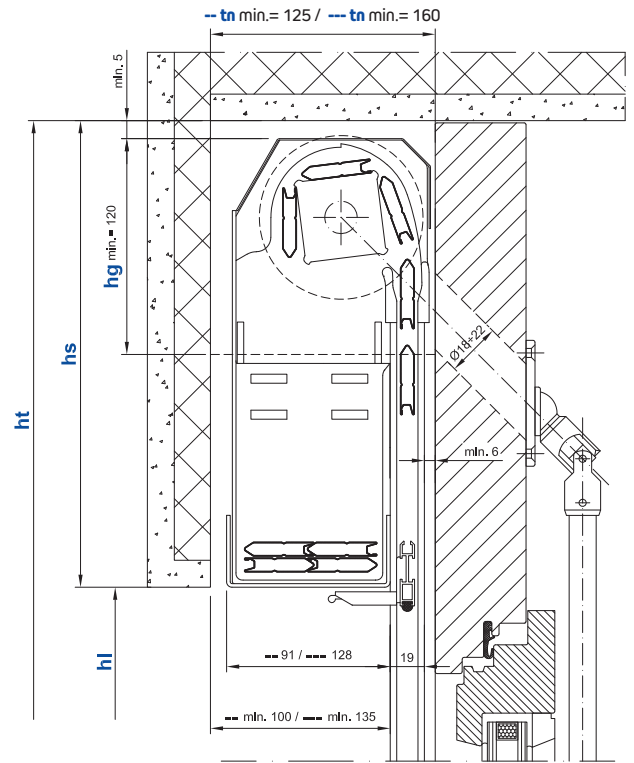


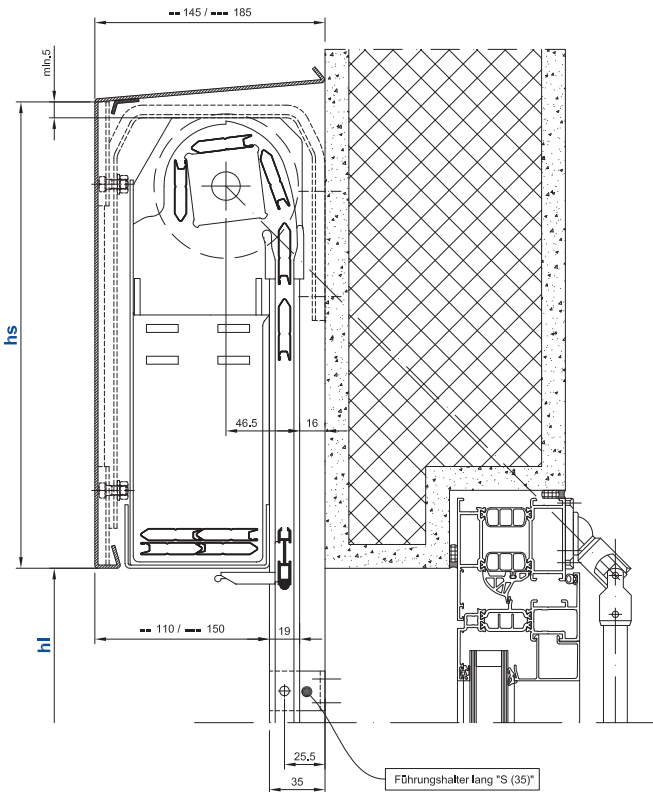
- 2-Stab-Version
- 3-Stab-Version

Vertikalschnitt: Panzer aussen Abrollung



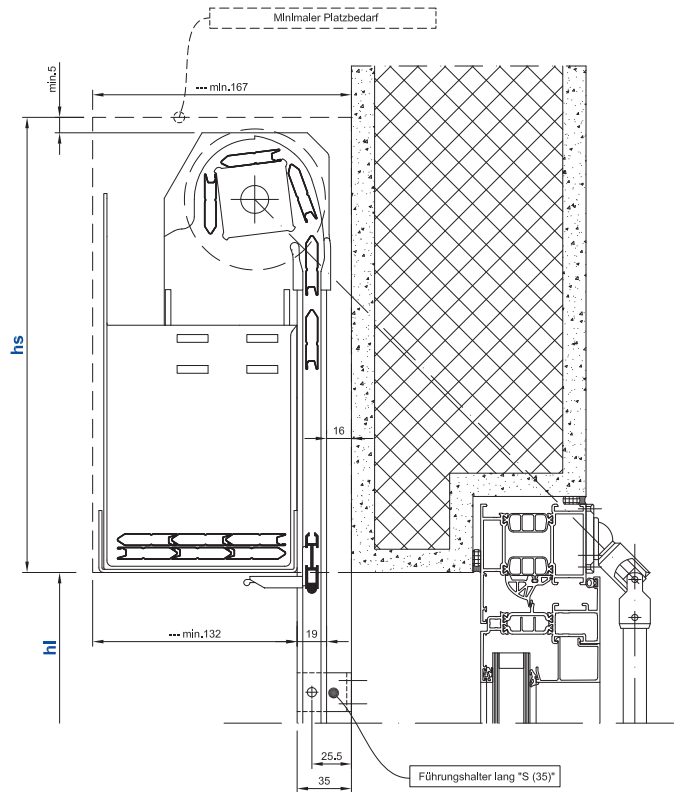
- 2-Stab-Version
- 3-Stab-Version

Vertikalschnitt: Panzer innen Abrollung



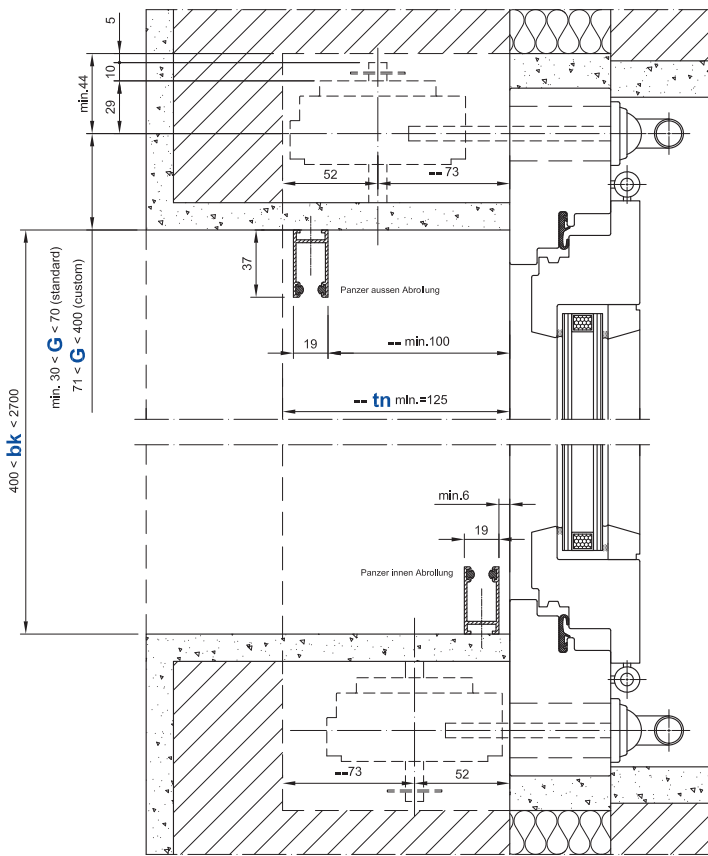
- 2-Stab-Version
- 3-Stab-Version

Vertikalschnitt: Montage an Fassade mit Standardkasten - Panzer innen Abrollung

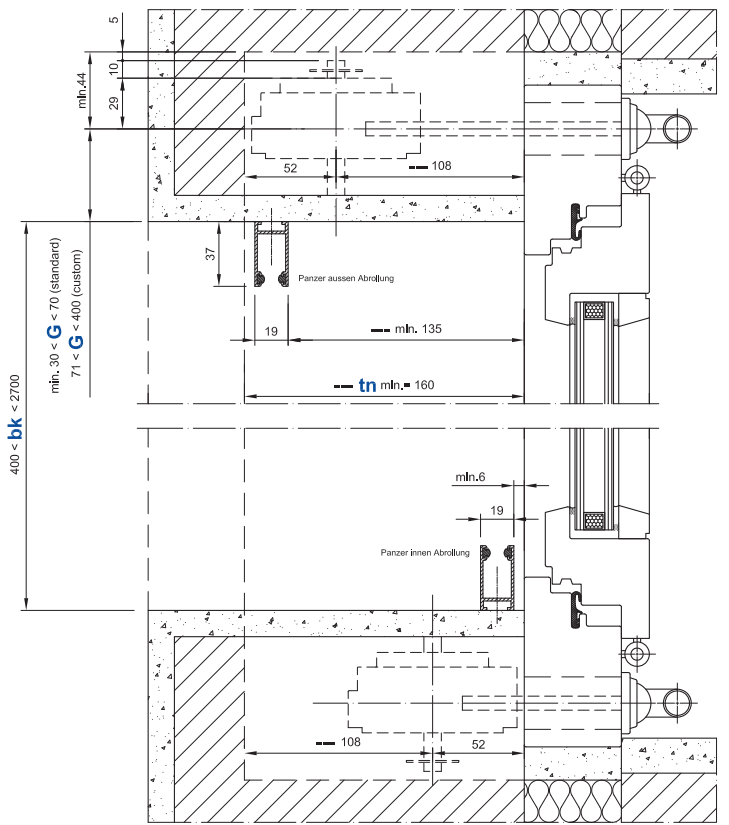


- 3-Stab-Version

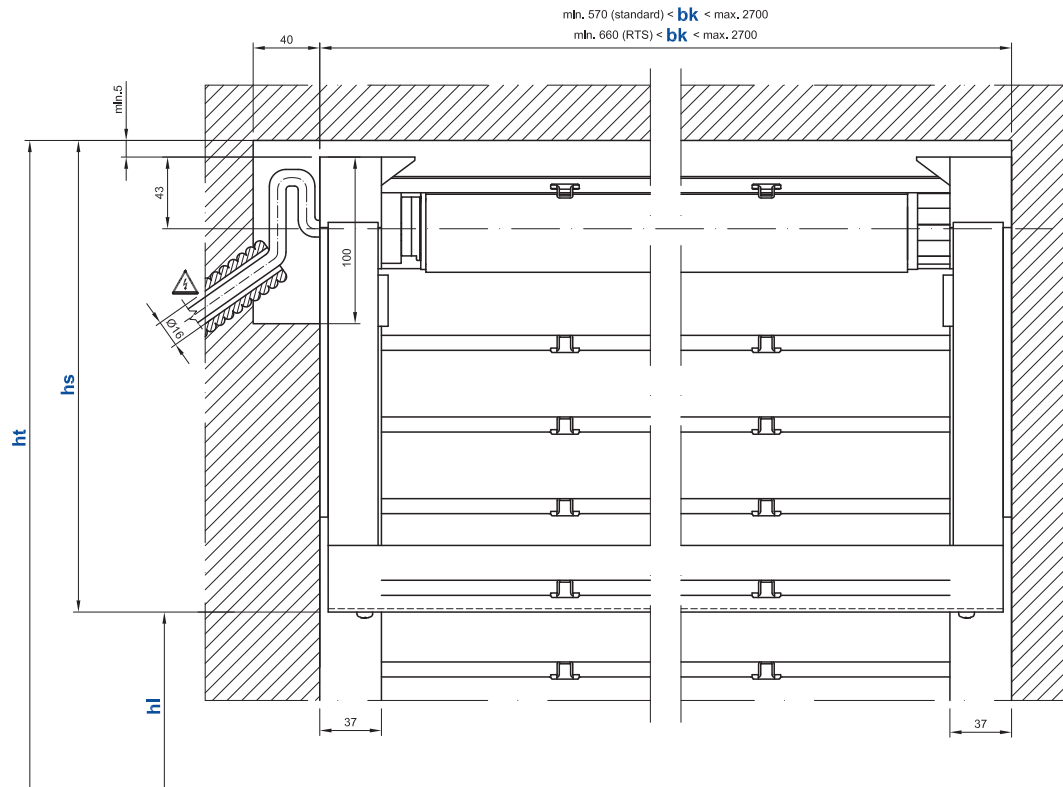
Vertikalschnitt: Montage an Fassade mit Kasten - Panzer innen Abrollung, allgemein



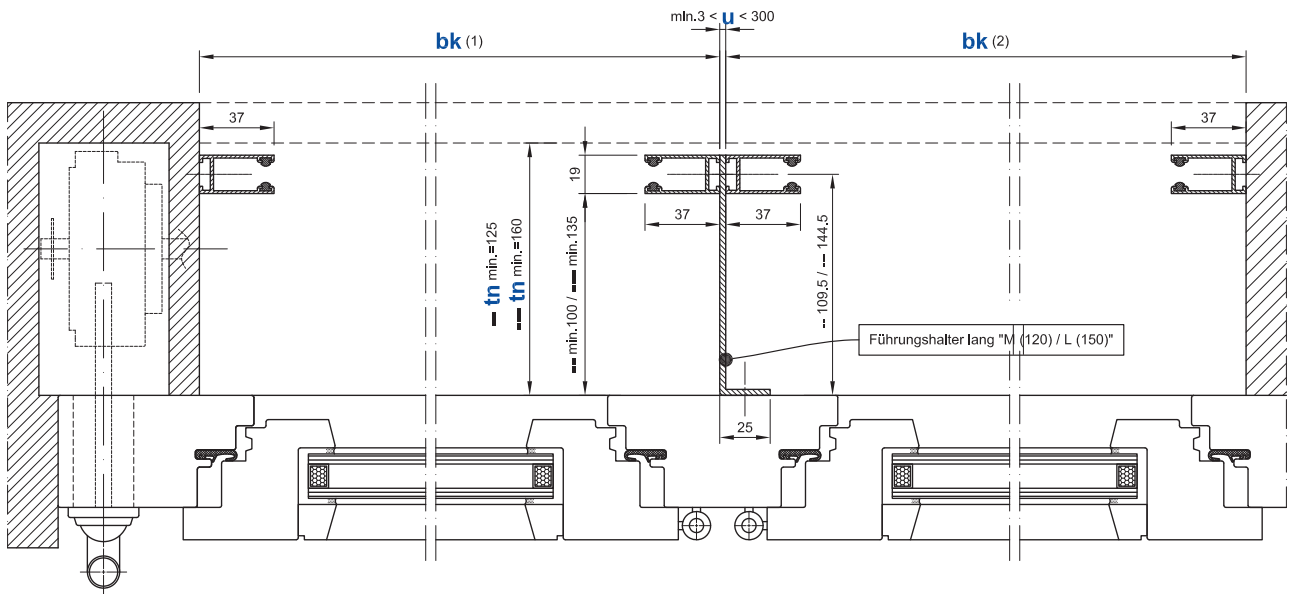
Horizontalschnitt
Handantrieb - 2-Stab-Version



Horizontalschnitt
Handantrieb - 3-Stab-Version

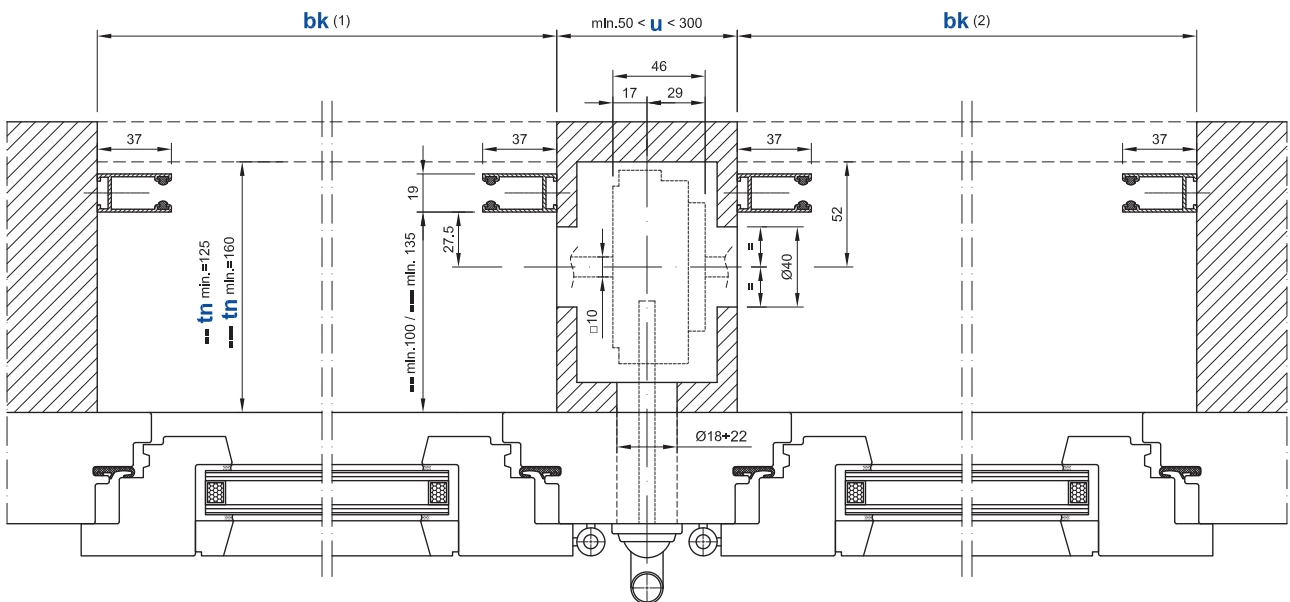


Motorantrieb



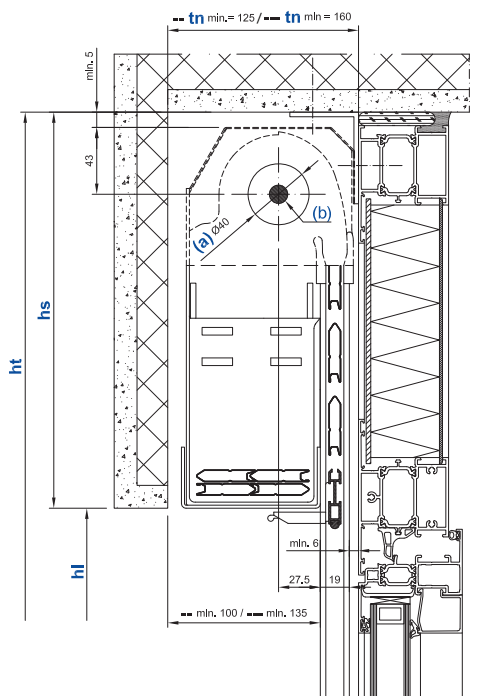
Kupplung zwischen zwei Regapak® mit seitlicher Bedienung

2-Stab-Version --
3-Stab-Version ---



Kupplung zwischen zwei Regapak® mit zentrale Bedienung

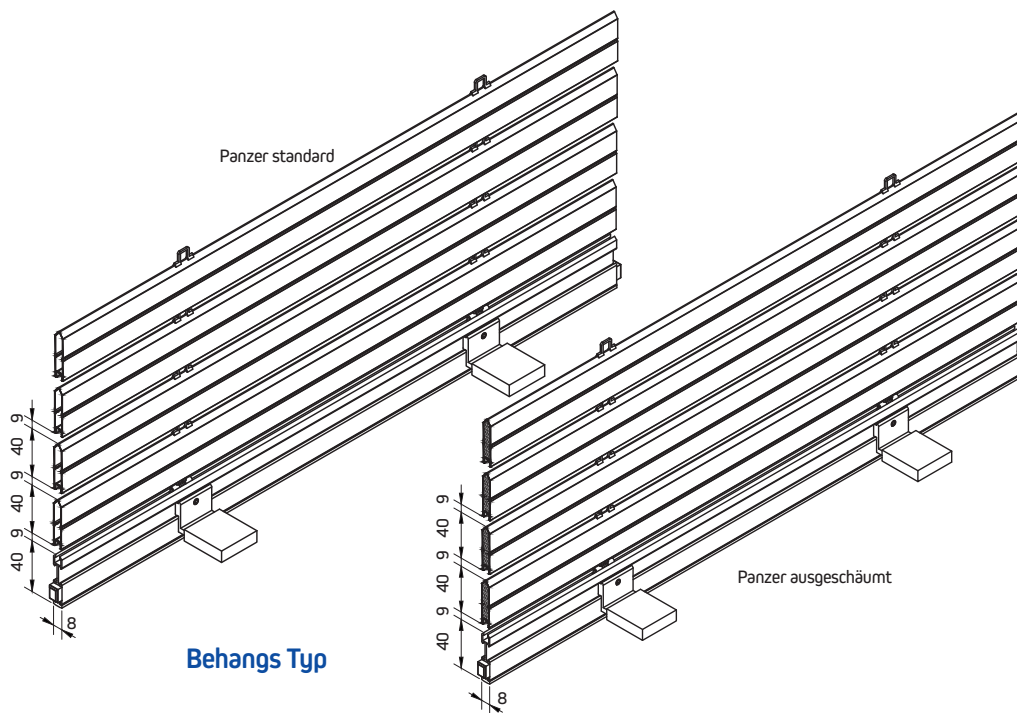
2-Stab-Version --
3-Stab-Version ---



Position für gekoppelte Ausführung und Motorkabelausgang
Panzer innen Abrollung

2-Stab-Version --
3-Stab-Version ---

(a) - Gekoppelte Ausführung
(b) - Motorkabelausgang



Aluminium Führungsschiene

Technische Daten Regapak®

Maximale Totalhöhe (ht)

- Mit Motorantrieb 3'000 mm
- Mit Handantrieb 2'960 mm (2-Stab-Version)
- Standardgetriebe (3:1): 2'900 mm (3-Stab-Version)
- Getriebe Schmale Ausführung (5:1): 2'200 mm (2-Stab-Version)
- 2'165 mm (3-Stab-Version)

Maximale Fensterlichthöhe (hl)

- 2-Stab-Version 2'560 mm
- 3-Stab-Version 2'650 mm

Minimale Fensterlichthöhe (hl)

400 mm

Breite Konstruktion (bk)

- Minimalbreite 400 mm
- Minimalbreite mit Motor 570 mm
- Minimalbreite mit funkgesteuertem Motor 660 mm
- Maximalbreite 2'700 mm

Maximalfläche (bk x ht)

- Mit Motorantrieb 7 m²
- Mit Handantrieb 6,5 m²

Minimale Sturzmasse 2-Stab-Version

- Minimale Tiefe der Nische (tn) 125 mm
- hl 880 940 1'040 1'135 1'195 1'295 1'390 1'450 1'550 1'645 1'705
- hs* 230 240 250 260 270 280 290 300 310 320 330
- hl 1'765 1'860 1'920 2'050 2'110 2'200 2'300 2'395 2'455 2'515 2'560
- hs* 340 350 360 370 380 390 400 410 420 430 440

Minimale Sturzmasse 3-Stab-Version

- Minimale Nischentiefe (tn) 160 mm
- hl 1'270 1'330 1'460 1'555 1'685 1'780 1'875 2'075 2'100 2'300 2'500 2'525 2'650
- hs* 230 240 250 260 270 280 290 300 310 320 330 340 350

*Bei Zwischenmassen jeweils das nächsthöhere hs-Mass einsetzen.

Gewicht pro m² ca. 3,5 kg

Legende

- bk** - Breite Konstruktion
- hl** - Fensterlichthöhe
- ht** - Totalhöhe (hl + hs)
- hs** - Sturzhöhe
- tn** - Tiefe der Nische
- g** - Hinterkante Führung bis Mitte Durchführung
- hg** - Nische für Getriebe
- u** - Kupplungsdistanz